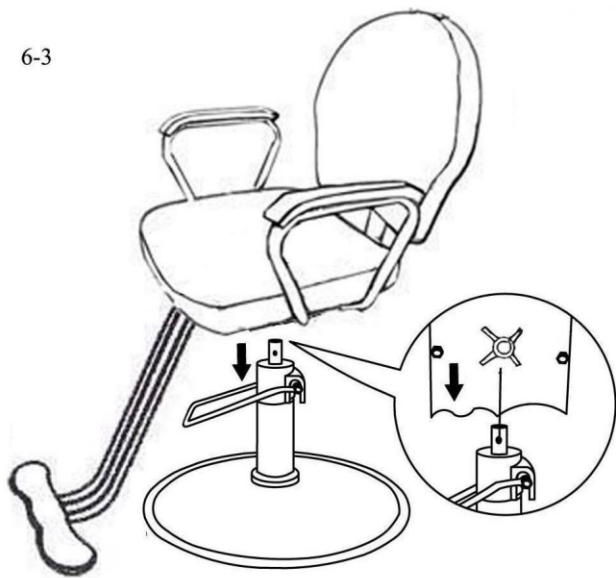
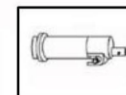
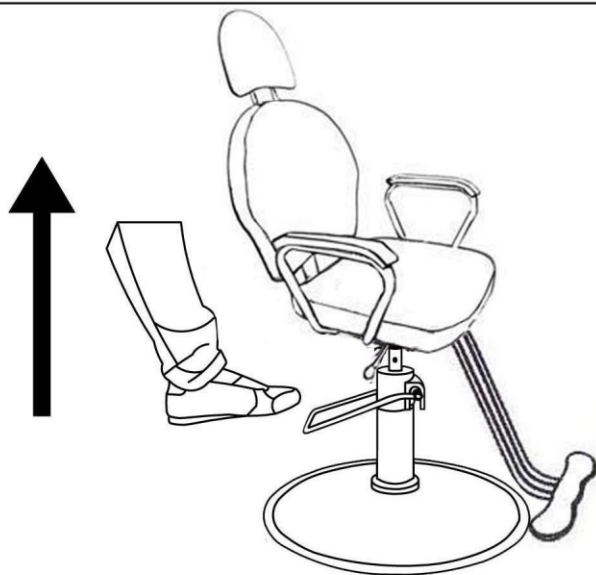
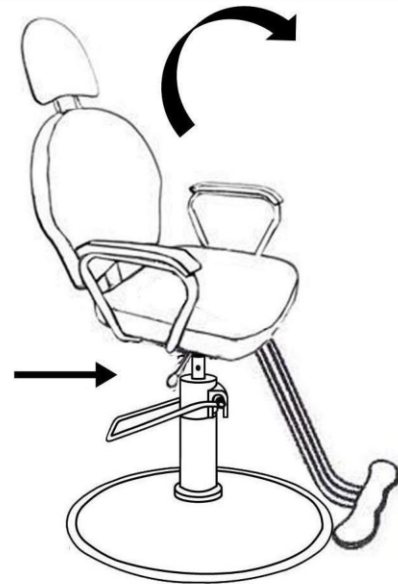


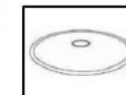
6-3



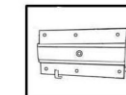
7-1



A 1xPiston



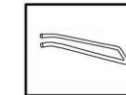
B 1xBase



C 1xBandeja



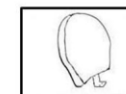
D 1xReposapiés



E 1xNivelador



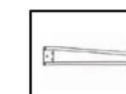
F 1xAmortiguador



G 1xRespaldo



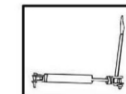
H 2xReposabrazos



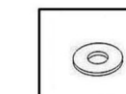
I 1xSoporte de pies



J 1xCabecera



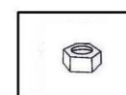
K 1xLlave allen



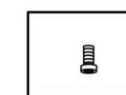
L 4xRosca



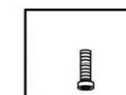
M 1xLlave allen



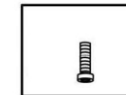
N 2xTuercas



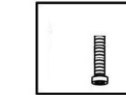
O 6xTornillos



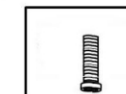
P 6xTornillos



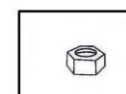
Q 8xTornillos



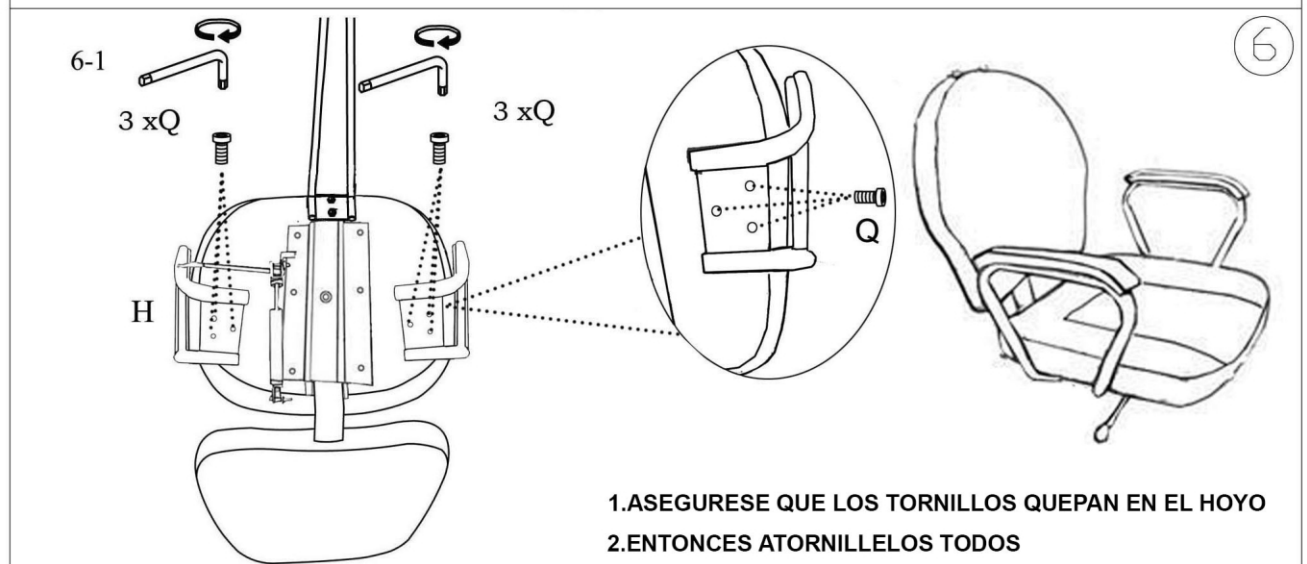
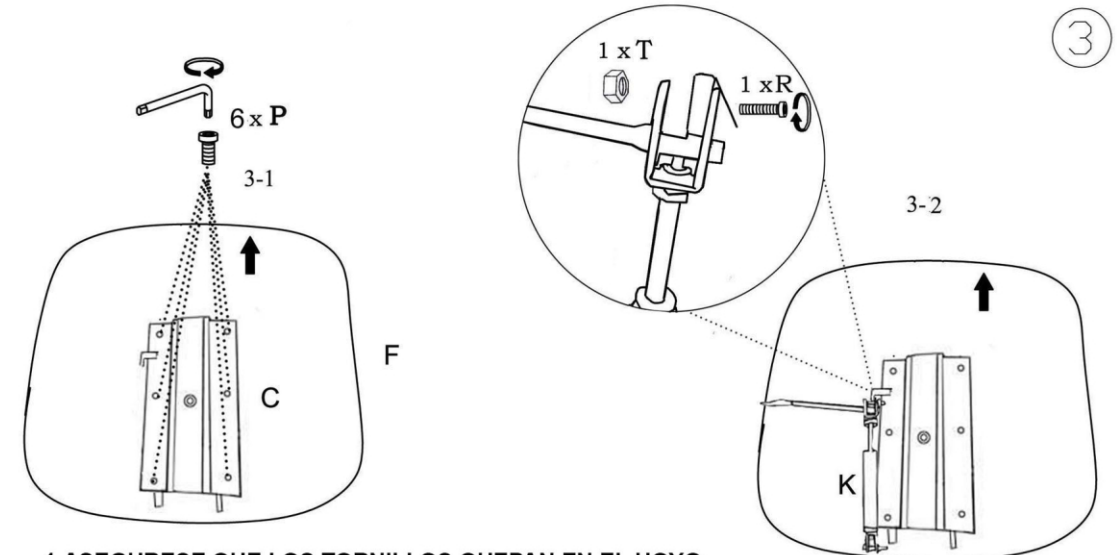
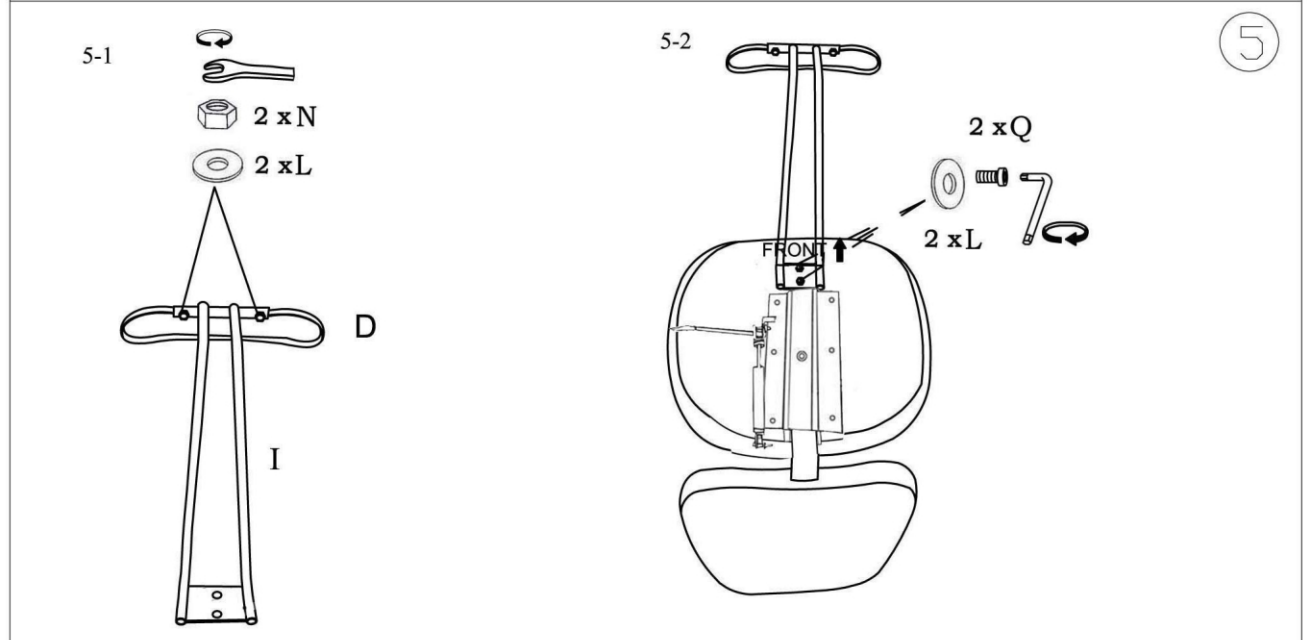
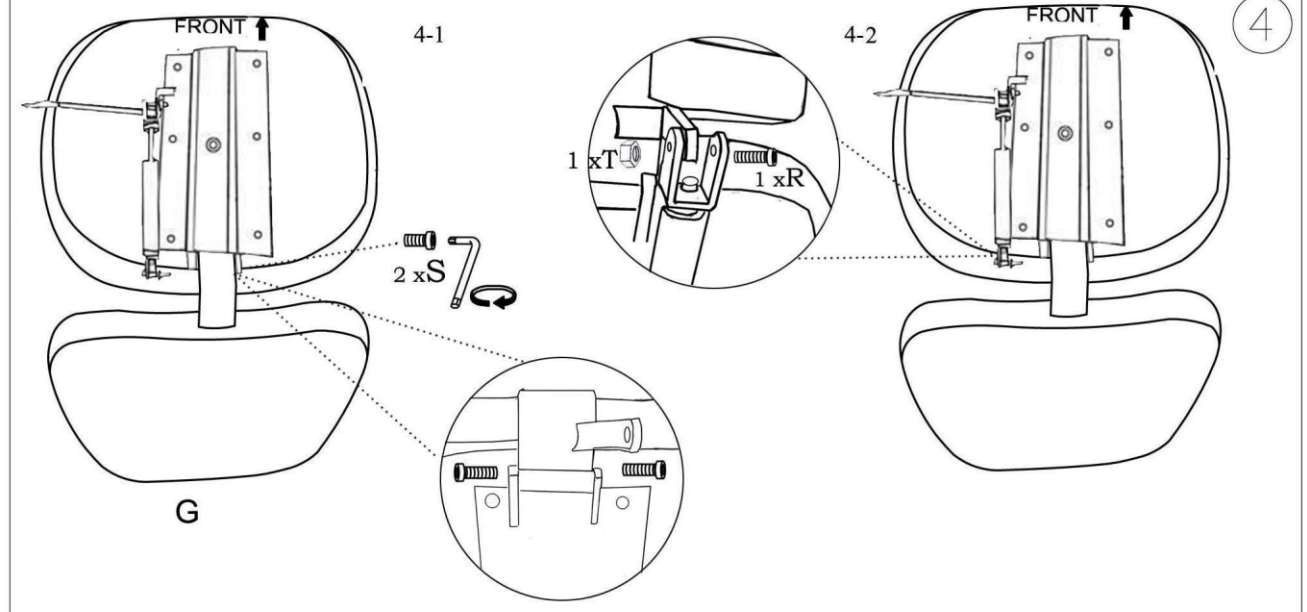
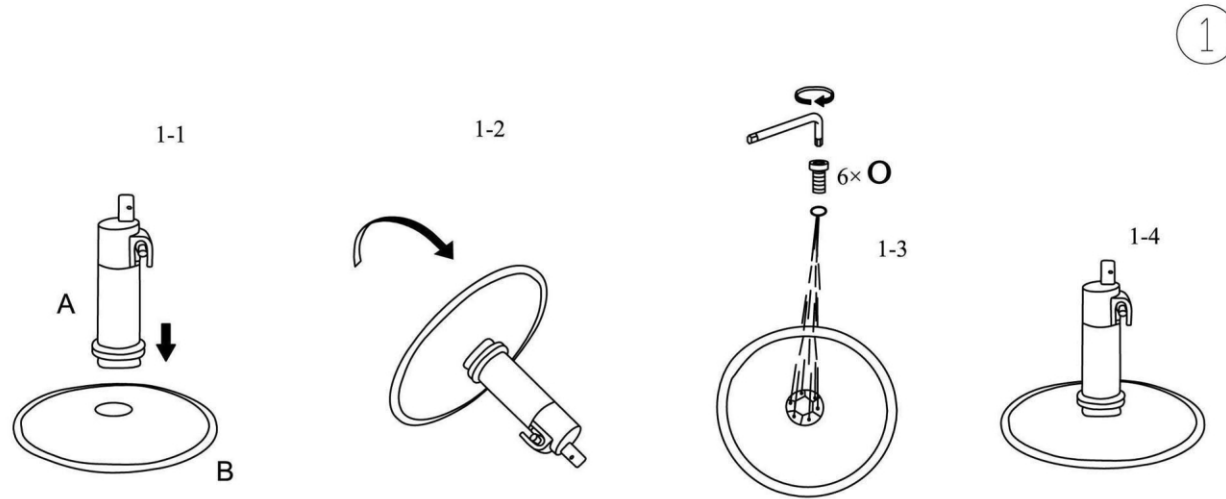
R 2xTornillos



S 2xTornillos



T 2xTuercas



1. ASEGURESE QUE LOS TORNILLOS QUEPAN EN EL HOYO
2. ENTONCES ATORNILLELOS TODOS

1. ASEGURESE QUE LOS TORNILLOS QUEPAN EN EL HOYO
2. ENTONCES ATORNILLELOS TODOS