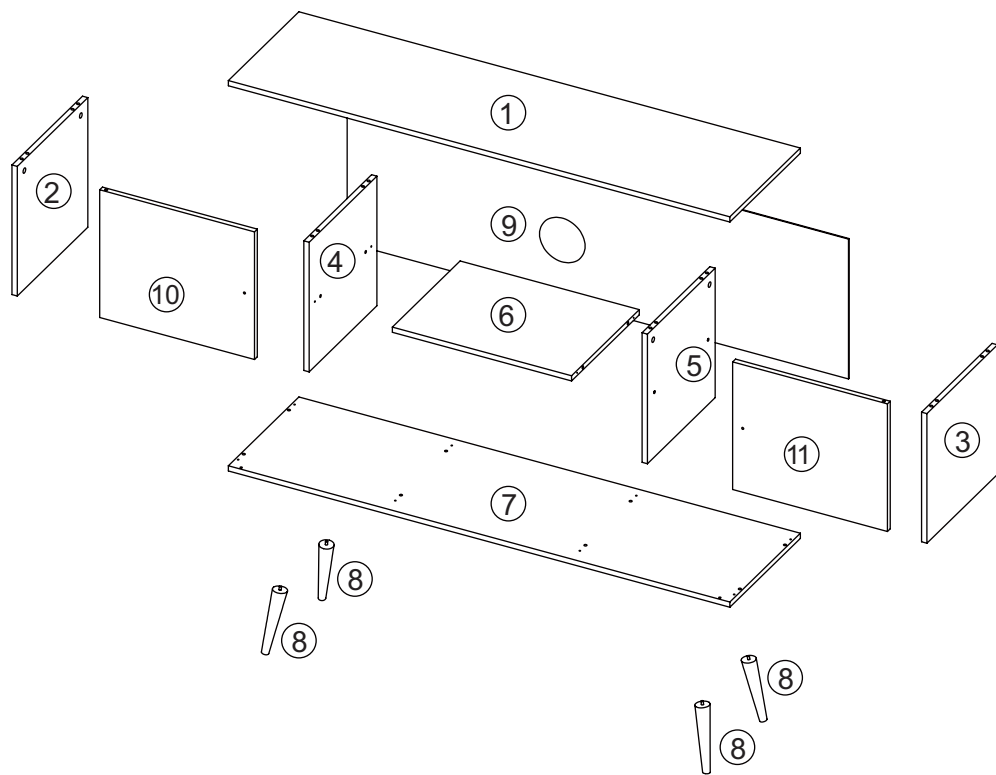
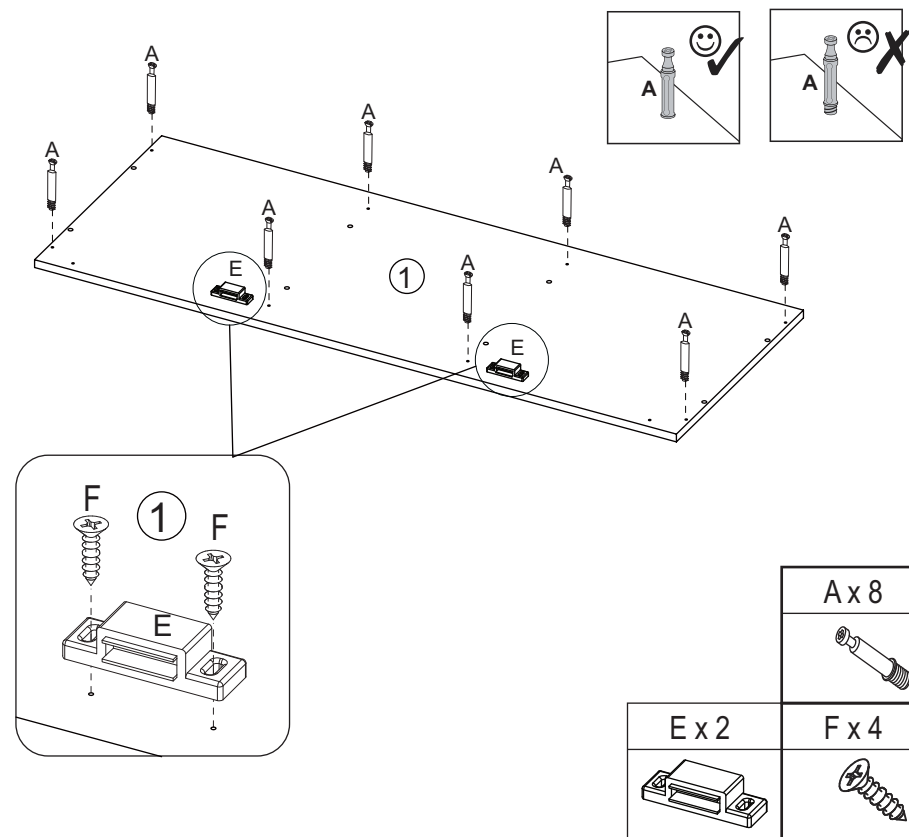


A	8PC	B	8PC	C	20PC	D	12PC	E	2PC	F	8PC
				6x30mm 		4x40mm 				3 x14mm 	
G	2PC	H	4PC	I	4PC	J	4PC	K	20PC	L	2PC
								4 x14mm 			
M	2PC	N	16PC	O	4PC						



1



## Información a tomar en cuenta



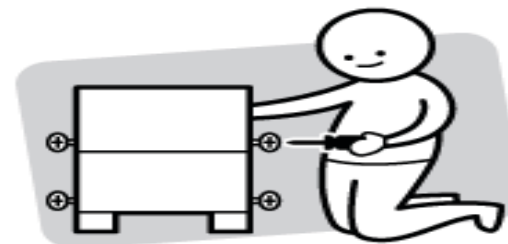
Lea las instrucciones detenidamente antes de comenzar.



Asegúrese de tener todas las herramientas necesarias.  
No utilice herramientas eléctricas.



Identifique y separe todos los componentes antes de comenzar el armado.

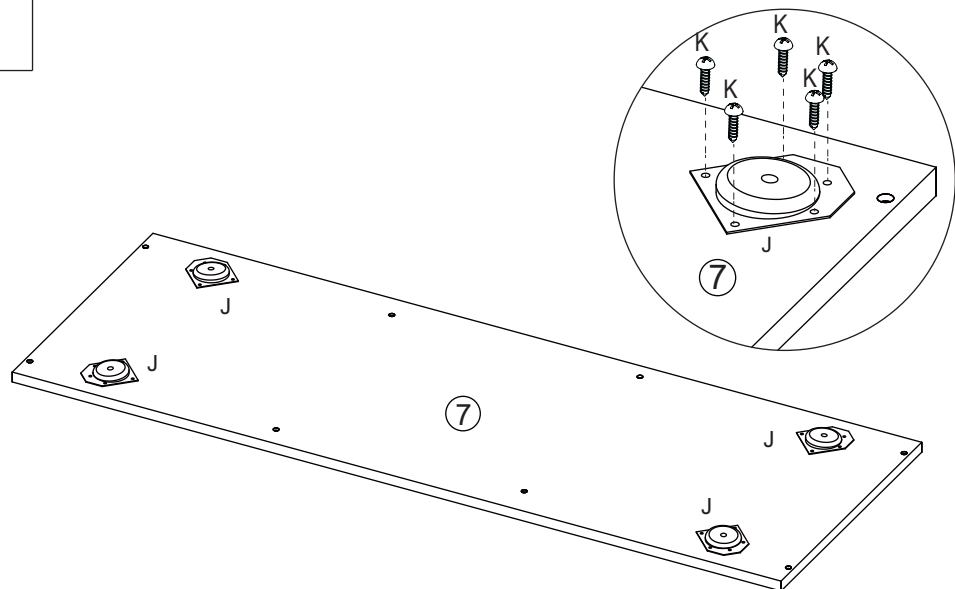


No apriete completamente todos los tornillos hasta que finalice el proceso en cada paso.

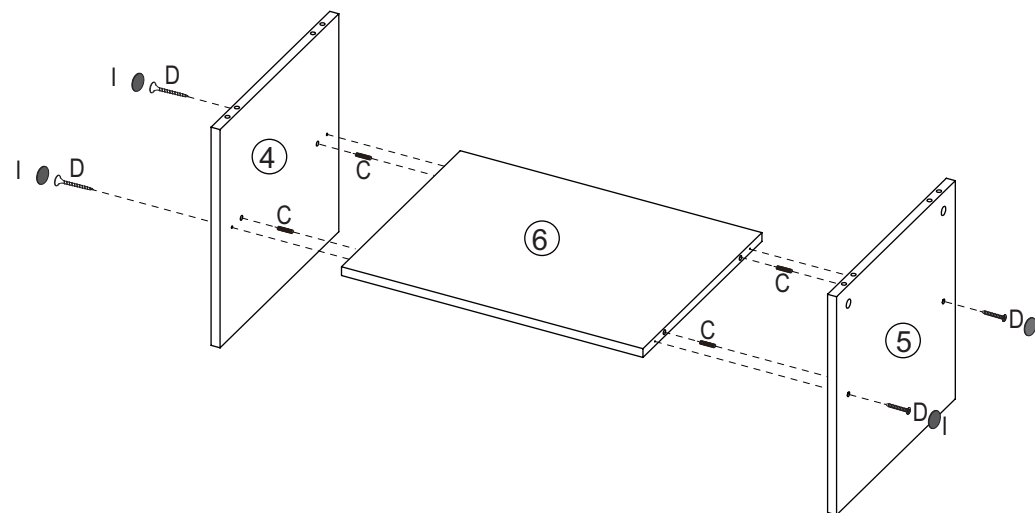
## Información útil


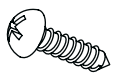
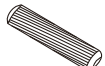


- \* No use herramientas eléctricas, pueden dañar sus componentes o materiales si se usan incorrectamente.
- \* Los errores más comunes que se cometen durante el armado son usar la herramienta incorrecta o colocar los componentes al revés.
- \* Utilice siempre una superficie suave (como una alfombra o cartón) al armar su producto para evitar rayar o dañar la superficie del producto.

2

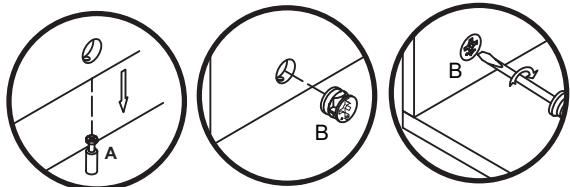
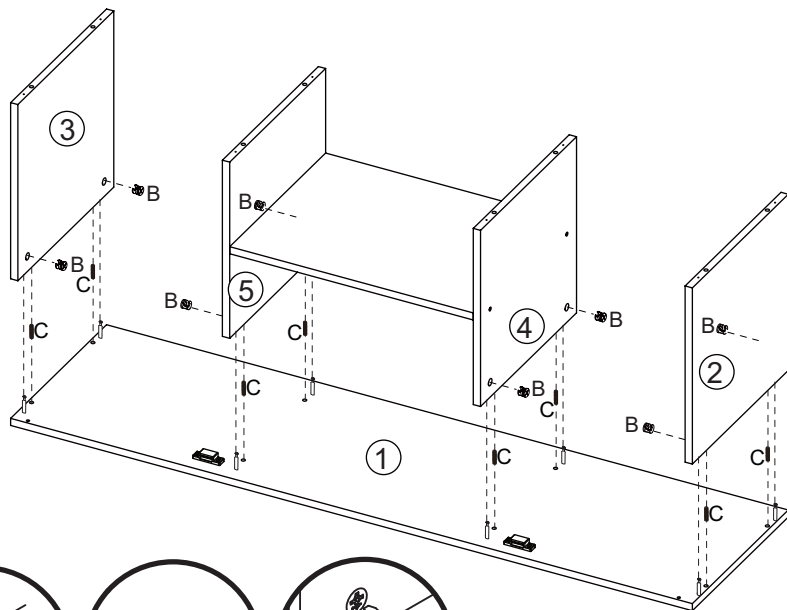



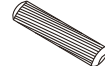
3



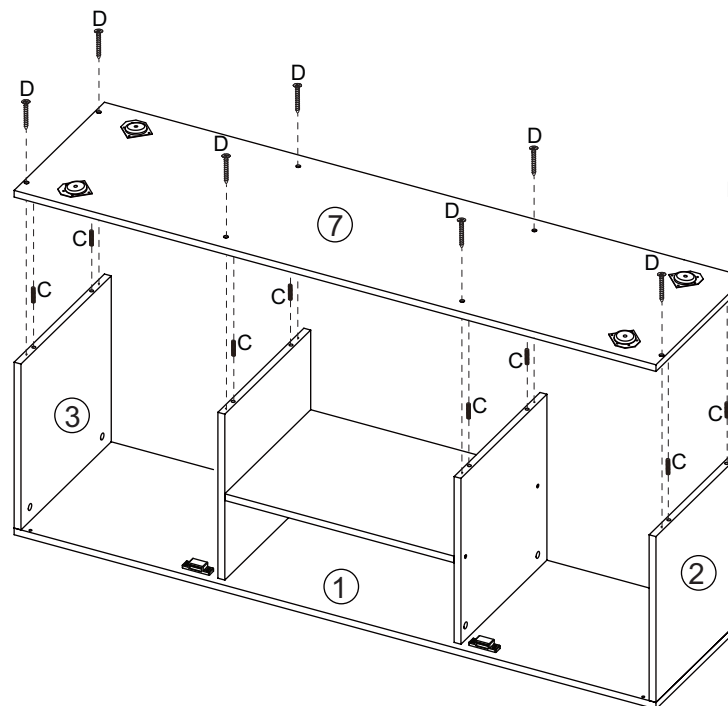
J x 4	K x 20	C x 4	D x 4	I x 4
				

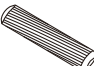

4



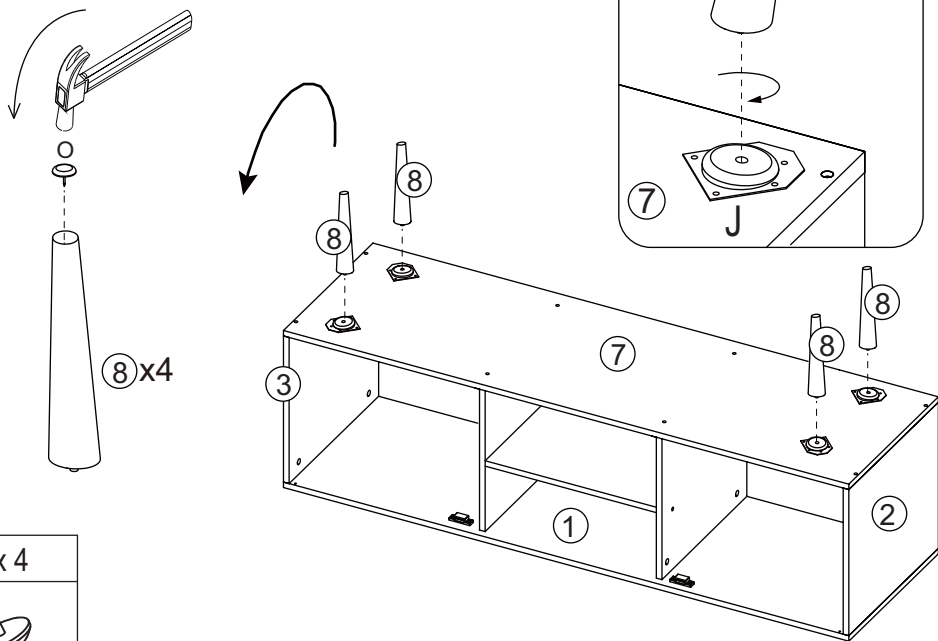
B x 8	C x 8
	

5



C x 8

D x 8


6

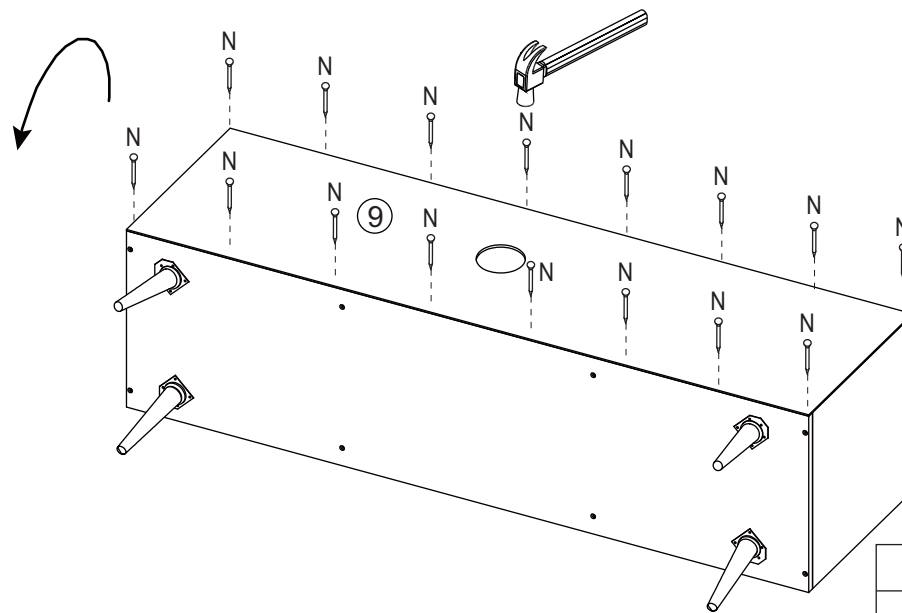


8x4

O x 4



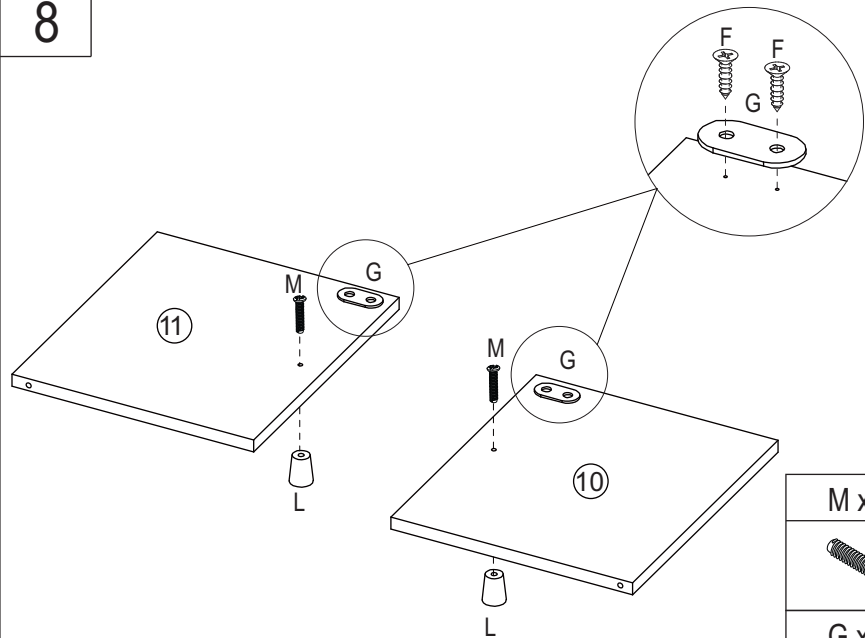
7



N x 16



8



M x 2	L x 2	
G x 2	F x 4	H x 4

9

